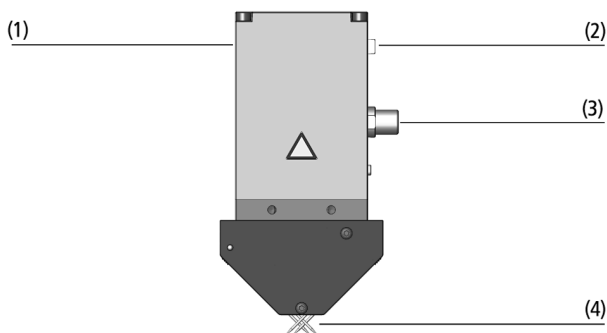


## Электрические игольчатые захваты SNGi-AE

Ход иглы от макс. 3 мм до макс. 20 мм (регулируемый)



Электрические игольчатые захваты SNGi-AE



Конструкция системы Электрические игольчатые захваты SNGi-AE



Игольчатые захваты SNGi-AE, используемые для перемещения композитного текстиля

### Пригодность для применения в конкретных отраслях промышленности

#### Применения

- Игольчатый захват для перемещения нежестких и высокопористых материалов (первичный текстиль)
- Перемещение материалов, которые трудно захватить с помощью вакуума, таких как текстиль, шерсть, фильтрующие материалы, изоляционные и губчатые материалы, и многое другое
- Гибкость при работе с изменением высоты штабелирования благодаря свободно выбираемой регулировке хода

#### Конструкция

- Захватное устройство с электрическим приводом
- Высокопрочный корпус облегченной конструкции (1)
- Три типоразмера с ходом иглы макс. 3 мм, 10 мм или 20 мм
- Десять игл (4) диаметром 0,8 мм или 1,2 мм (в зависимости от модели)
- Угол вставки 30° или 45° (в зависимости от модели)
- Светодиодная панель состояния (2); Интерфейс IO-Link с разъемом M12, 5-контактов (3)

#### Основные характеристики продукта

- Захват с перекрещивающимися иглами идеально подходит для очень неустойчивых и мелких заготовок
- Ход иглы может быть индивидуально адаптирован к заготовке с помощью технологических профилей; комплексный контроль и управление процессом
- Однослойное перемещение и переукладка возможны при использовании только одного захвата, так как ход может быть индивидуально отрегулирован для каждого цикла
- Функция продувки обеспечивает быстрое и надежное депонирование с минимальным временем цикла

## Электрические игольчатые захваты SNGi-AE

Ход иглы от макс. 3 мм до макс. 20 мм (регулируемый)

### Код кодового обозначения Электрические игольчатые захваты SNGi-AE

SNGi-AE	-	10	-	0.8	-	И	-	3	-	IOL
1		2		3		4		5		6

#### 1 - Краткое обозначение

Код	Тип
SNGi-AE	Перекрещенные иглы

#### 2 - Количество игл

Код	Количество
10	10

#### 3 - Диаметр иглы

Код	Диаметр в мм
0.8...1.2	ø 0.8 и 1.2

#### 4 - Дополнение ассортимента продукции

Код	Тип
V	Переменный ход игл

#### 5 - Ход иглы

Код	Ход, мм
3...20	От 3 до 20

#### 6 - Дополнение ассортимента продукции

Код	Тип
IOL	Поддержка IO-Link






Игольчатый захват SNGi-AE поставляется в сборе. Изделие состоит из:

- Захват типа SNGi-AE — доступен с иглами различного диаметра и хода

Доступные запасные части: игольчатые модули, крышка техобслуживания

Доступные аксессуары: монтажная плита, система держателя, соединительный кабель, соединительный распределитель

### Данные для заказа Электрические игольчатые захваты SNGi-AE

Тип	№ детали.
SNGi-AE 10 0.8 V 3 IOL	10.01.29.00390 
SNGi-AE 10 0.8 V 10 IOL	10.01.29.00392 
SNGi-AE 10 1.2 V 3 IOL	10.01.29.00394 
SNGi-AE 10 1.2 V 10 IOL	10.01.29.00396 
SNGi-AE 10 1.2 V 20 IOL	10.01.29.00393 

### Данные для заказа Запасные части Электрические игольчатые захваты SNGi-AE

Тип	Запасные части*		№ детали.
	Игольчатый модуль	ERS SNG-AP/AE	
SNGi-AE 10 0.8 V 3 IOL	Игольчатый модуль	ERS SNG-AP/AE 10 0.8 3	10.01.29.00405
SNGi-AE 10 0.8 V 10 IOL	Игольчатый модуль	ERS SNG-AP/AE 10 0.8 10	10.01.29.00407
SNGi-AE 10 1.2 V 3 IOL	Игольчатый модуль	ERS SNG-AP/AE 10 1.2 3	10.01.29.00406
SNGi-AE 10 1.2 V 10 IOL	Игольчатый модуль	ERS SNG-AP/AE 10 1.2 10	10.01.29.00408
SNGi-AE 10 1.2 V 20 IOL	Игольчатый модуль	ERS SNG-AP/AE 10 1.2 20	10.01.29.00409

\*Состав комплекта: два игольчатых модуля с иглами

Тип	Запасные части*		№ детали.
	Крышка для технического обслуживания	ERS SNG-AP/AE	
SNGi-AE 10 0.8 V 3 IOL	Крышка для технического обслуживания	ERS SNG-AP/AE 3	10.01.29.00419
SNGi-AE 10 0.8 V 10 IOL	Крышка для технического обслуживания	ERS SNG-AP/AE 10	10.01.29.00420
SNGi-AE 10 1.2 V 3 IOL	Крышка для технического обслуживания	ERS SNG-AP/AE 3	10.01.29.00419
SNGi-AE 10 1.2 V 10 IOL	Крышка для технического обслуживания	ERS SNG-AP/AE 10	10.01.29.00420
SNGi-AE 10 1.2 V 20 IOL	Крышка для технического обслуживания	ERS SNG-AP/AE 20	10.01.29.00421

\*Состав комплекта: две крышки

## Электрические игольчатые захваты SNGi-AE

Ход иглы от макс. 3 мм до макс. 20 мм (регулируемый)

### Данные для заказа Аксессуары Электрические игольчатые захваты SNGi-AE

Тип	№ детали.
Система держателей HTS-A2	HTS-A2 SNG AP/AE OP 10.01.29.00622
Система держателей HTS-A3	HTS-A3 SNG AP/AE OP 10.01.29.00619
Монтажная плата	BEF-PL 38x15x11.5 G1/4-IG SNG 10.01.29.00403
Распределительное устройство соединения 1x M12, 5 полюсов, 2x M12, 4-полюсный	ASV IO-L-A B-M12-5 2xS-M12-4 10.02.02.04336
Соединительный кабель, M12 5-полюсный, M12 5-полюсный, 1 м, PUR, прямой	ASK B-M12-5 1000 S-M12-5 21.04.05.00158
Соединительный кабель, M12 5-полюсный, M12 5-полюсный, 2 м, PUR, прямой	ASK B-M12-5 2000 S-M12-5 21.04.05.00211
Соединительный кабель, M12 5-полюсный, 5 м, полиуретановый, прямой	ASK B-M12-5 5000 K-5P 21.04.05.00080

### Технические данные Электрические игольчатые захваты SNGi-AE

Тип	Количество игл	Диаметр иглы [mm]	Ход иглы Z(NA) [mm]*	Температура эксплуатации [°C]	Электрическое подключение	Вес [g]	Тип защиты IP	Напряжение [В]	Текущее потребление [mA]**
SNGi-AE 10 0.8 V 3 IOL	10	0.8	3	5 ... 50 °C	Штыревой разъем M12, 5 полюсов	500	IP 53	24 В - постоянный ток	900
SNGi-AE 10 0.8 V 10 IOL	10	0.8	10	5 ... 50 °C	Штыревой разъем M12, 5 полюсов	515	IP 53	24 В - постоянный ток	900
SNGi-AE 10 1.2 V 3 IOL	10	1.2	3	5 ... 50 °C	Штыревой разъем M12, 5 полюсов	500	IP 53	24 В - постоянный ток	900
SNGi-AE 10 1.2 V 10 IOL	10	1.2	10	5 ... 50 °C	Штыревой разъем M12, 5 полюсов	515	IP 53	24 В - постоянный ток	900
SNGi-AE 10 1.2 V 20 IOL	10	1.2	20	5 ... 50 °C	Штыревой разъем M12, 5 полюсов	600	IP 53	24 В - постоянный ток	900

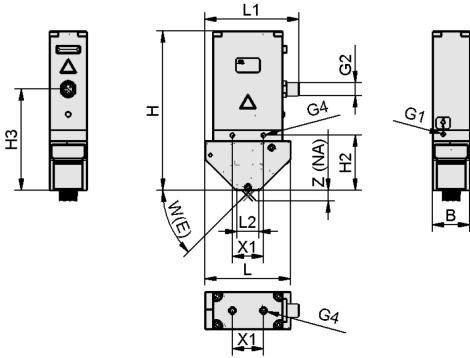
\*Скорость игл/ход: ок. 8 мм/с

\*\*Макс. потребление тока в штатном режиме работы: 600 мА

## Электрические игольчатые захваты SNGi-AE

Ход иглы от макс. 3 мм до макс. 20 мм (регулируемый)

### Конструктивные данные Электрические игольчатые захваты SNGi-AE



SNGi-AE

## Электрические игольчатые захваты SNGi-AE

Ход иглы от макс. 3 мм до макс. 20 мм (регулируемый)

### ⓘ Конструктивные данные Электрические игольчатые захваты SNGi-AE

Тип	B [mm]	G1	G2		H [mm]	H2 [mm]	H3 [mm]	L [mm]	L1 [mm]	L2 [mm]	W(E) [°]	X1 [mm]	Z(NA) [mm]
SNGi-AE 10 0.8 V 3 IOL	35	M5-F	M12x1-M	M5-F	140.2	41.7	86.2	65	80.0	28	30	29	3
SNGi-AE 10 0.8 V 10 IOL	35	M5-F	M12x1-M	M5-F	151.5	51.5	94.5	80	87.5	22	45	29	10
SNGi-AE 10 1.2 V 3 IOL	35	M5-F	M12x1-M	M5-F	140.2	41.7	86.2	65	80.0	28	30	29	3
SNGi-AE 10 1.2 V 10 IOL	35	M5-F	M12x1-M	M5-F	151.5	51.5	94.5	80	87.5	22	45	29	10
SNGi-AE 10 1.2 V 20 IOL	35	M5-F	M12x1-M	M5-F	178.0	78.2	121.0	120	107.5	22	45	29	20